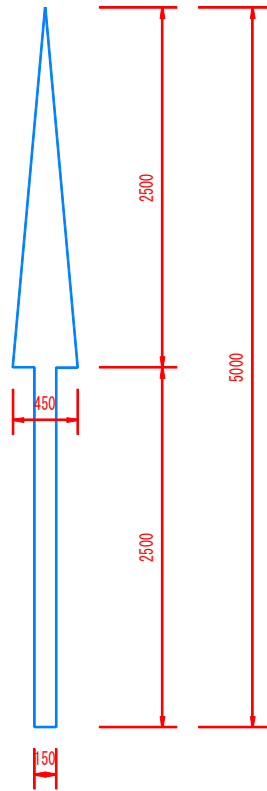


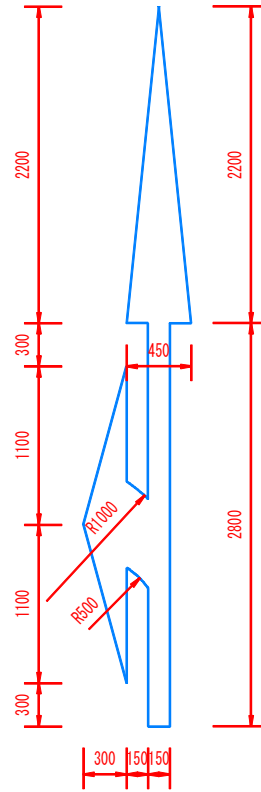
矢印(直進) L=6.25m/W=15cm巾換算

※ 記載延長は、幅15cm換算での施工実延長となっております。



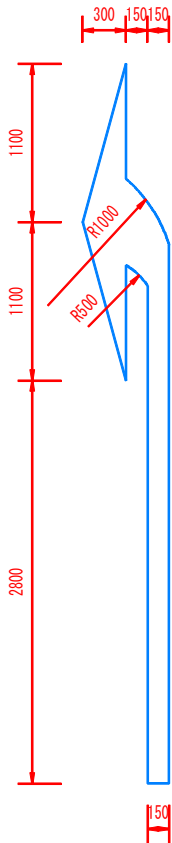
矢印(直進左折) L=8.91m/W=15cm巾換算

※ 記載延長は、幅15cm換算での施工実延長となっております。



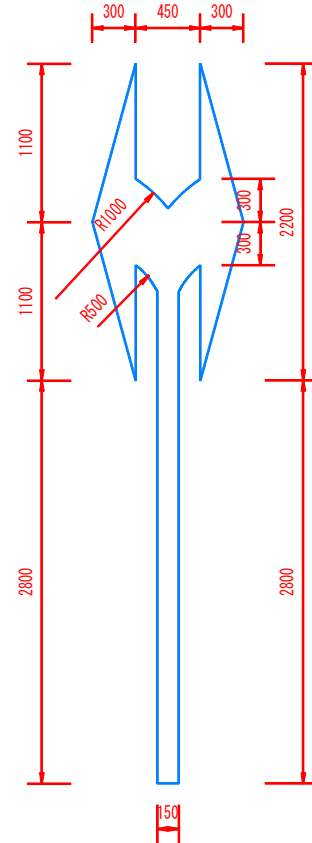
矢印(左折) L=6.66m/W=15cm巾換算

※ 記載延長は、幅15cm換算での施工実延長となっております。



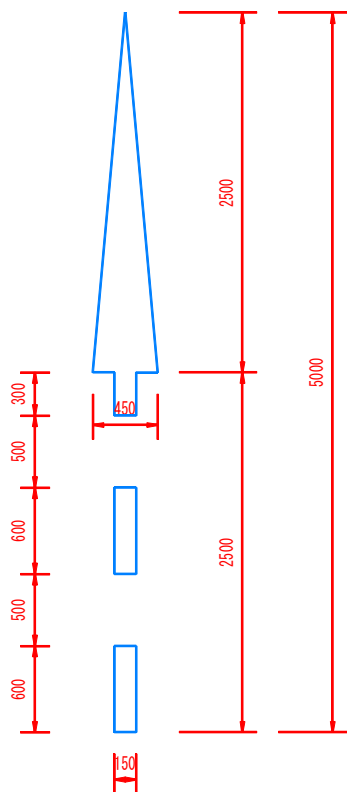
矢印(両矢印) L=9.65m/W=15cm巾換算

※ 記載延長は、幅15cm換算での施工実延長となっております。



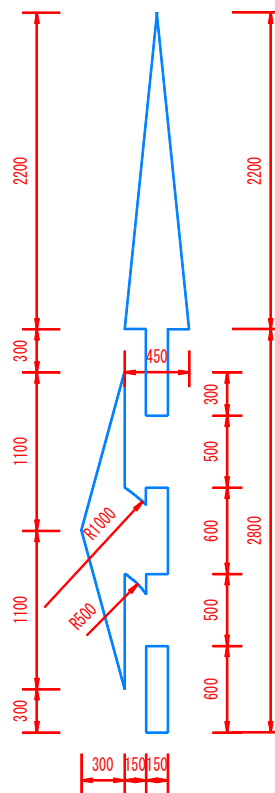
予告矢印(直進) L=5.25m/W=15cm巾換算

※ 記載延長は、幅15cm換算での施工実延長となっております。



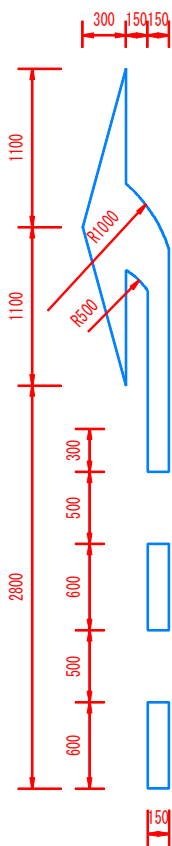
予告矢印(直進左折) L=7.91m/W=15cm巾換算

※ 記載延長は、幅15cm換算での施工実延長となっております。



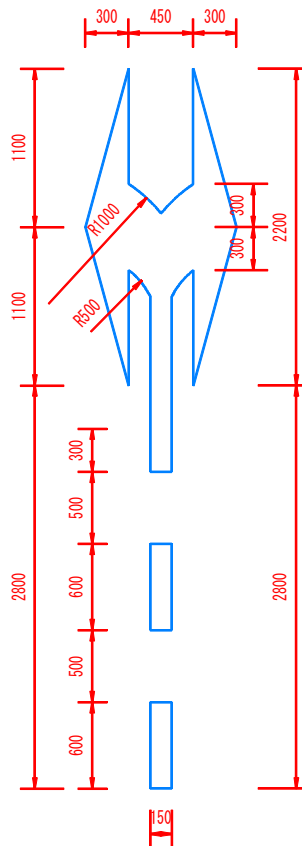
予告矢印(左折) L=5.66m/W=15cm巾換算

※ 記載延長は、幅15cm換算での施工実延長となっております。



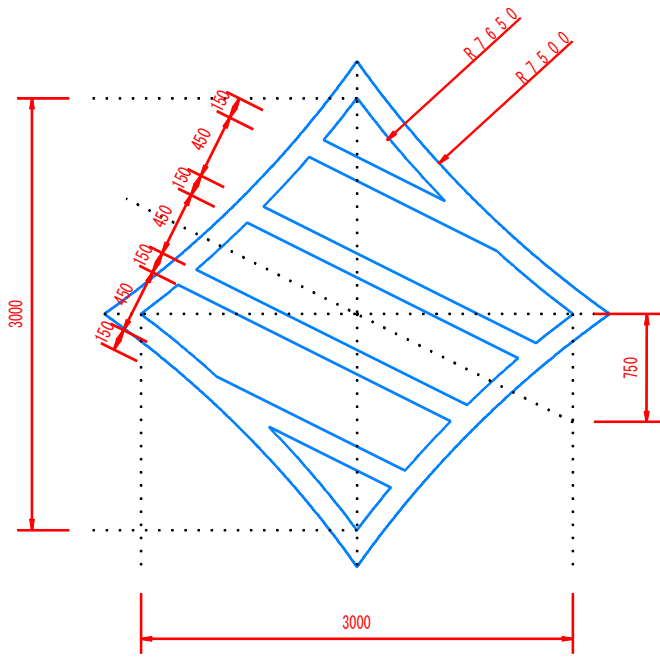
予告矢印(両矢印) L=8.65m/W=15cm巾換算

※ 記載延長は、幅15cm換算での施工実延長となっております。



中心点(対角3.0m) L=15.94m/W=15cm巾換算(矢印抜き)

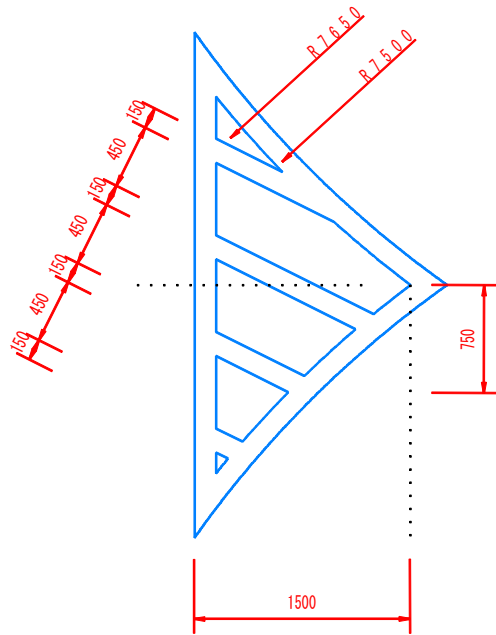
※ 記載延長は、幅15cm換算での施工実延長となっております。



15.94m+2.5×4=25.94m(矢印×4本込みの場合)

中心点(対角3.0m1/2) L=10.1m/W=15cm巾換算(矢印抜き)

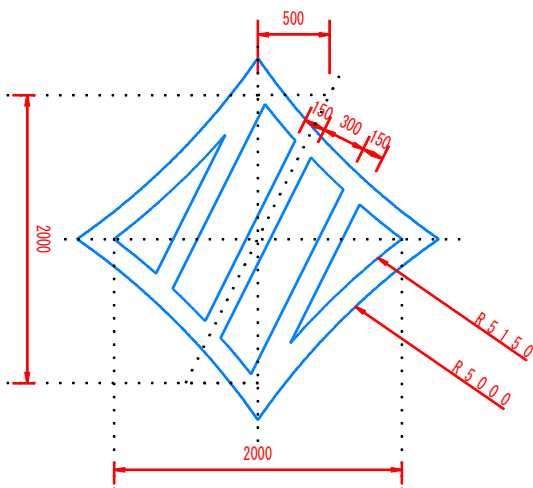
※ 記載延長は、幅15cm換算での施工実延長となっております。



10.1m+2.5×2=15.1m(矢印×2本込みの場合)

中心点(対角2.0m) L=9.97m/W=15cm巾換算(矢印抜き)

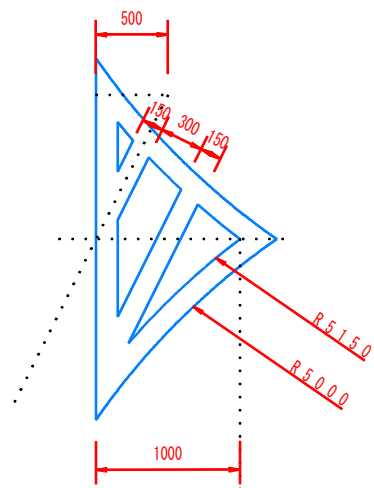
※ 記載延長は、幅15cm換算での施工実延長となっております。



9.97m+2.5×4=19.97m(矢印×4本込みの場合)

中心点(対角2.0m1/2) L=6.5m/W=15cm巾換算(矢印抜き)

※ 記載延長は、幅15cm換算での施工実延長となっております。



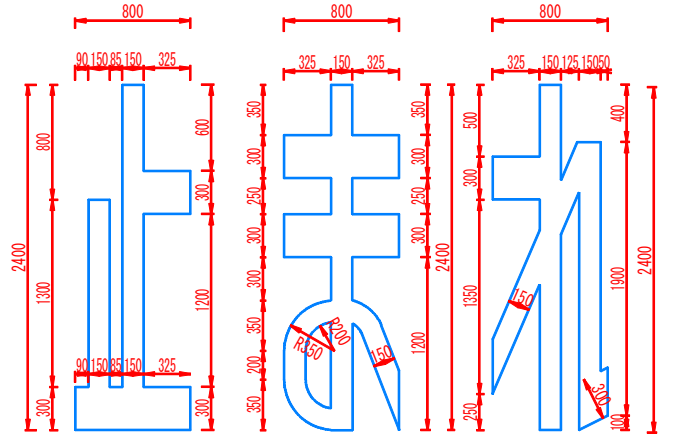
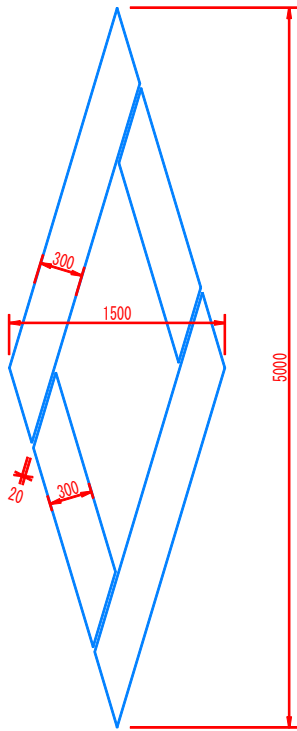
6.5m+2.5×2=11.5m(矢印×2本込みの場合)

横断予告（富山県警仕様） L=16.52m/W=15cm巾換算

「止まれ」文字（富山県警仕様） L=18.64m/W=15cm巾換算

※ 記載延長は、幅15cm換算での施工実延長となっております。

※ 記載延長は、幅15cm換算での施工実延長となっております。



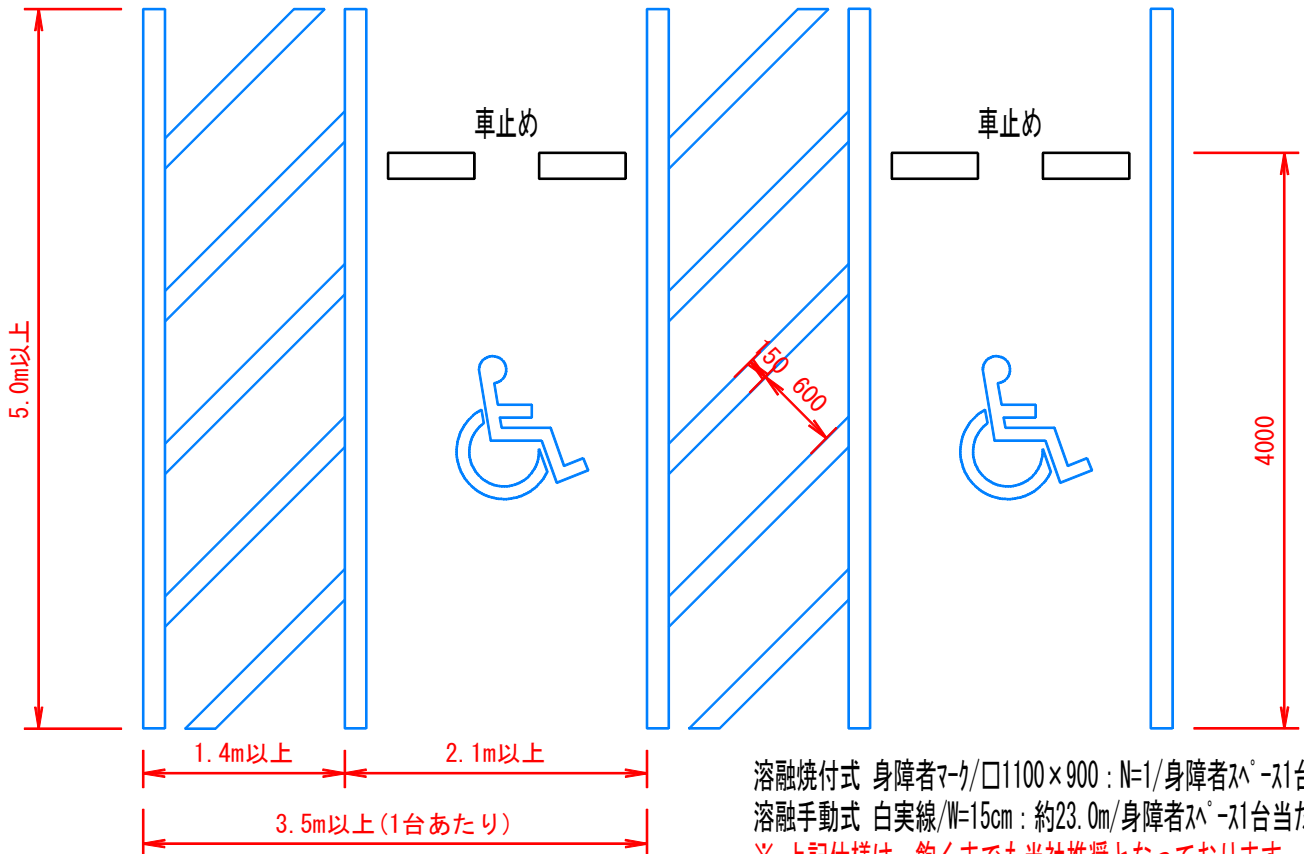
「止」 5.65m/W=15cm換算

「ま」 6.73m/W=15cm換算

「れ」 6.26m/W=15cm換算

身障者スペース設置例（当社推奨仕様）

※ ゼブラ間隔や、車止めの設置位置は、法令によるものではありません。身障者スペース内をブルー着色すると、更に望ましいです。



溶融焼付式 身障者マーク/□1100×900：N=1/身障者スペース1台当たり
 溶融手動式 白実線/W=15cm：約23.0m/身障者スペース1台当たり
 ※ 上記仕様は、飽くまでも当社推奨となっております。