

クッションドラム（超高輝度反射）

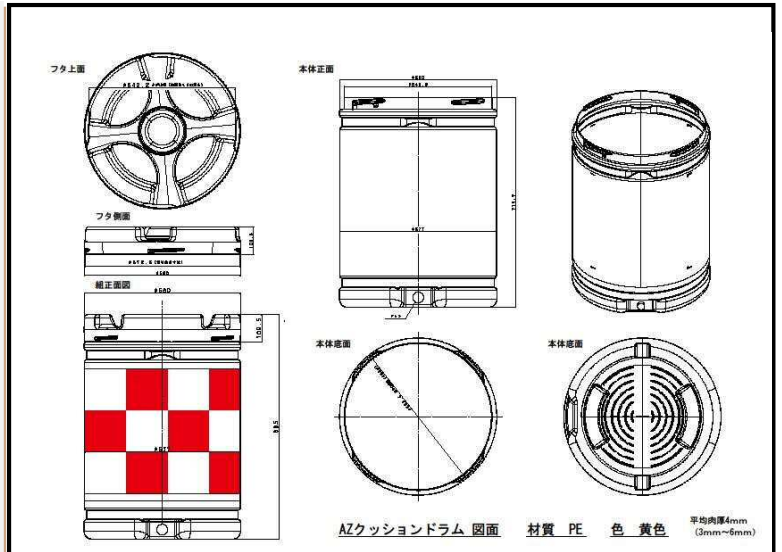
普通反射の10倍の輝度値で交通事故防止につなげませんか？

【特長】

- ・反射材：超高輝度多方向性広角マイクロプリズムを貼り付け（赤白／黄黒・市松模様）
- ・輝度値：超高輝度（白色・1,000 ミリカンデラ以上）VS 普通反射（白色・100 ミリカンデラ前後）
- ・施工性：上部の蓋が大きいので、常に水タンクが入れやすく「設置性」に優れています。
- ・保守性：下部に水抜き穴があいているので、洗浄時や溜まった水などが流しやすいです。
- ・発光性：上部の天蓋に穴があいているので「夜間の点滅点灯器」を取り付けれます。

□全体写真

□承認仕様図面



□反射素材

素材：超高輝度多方向性広角マイクロプリズム反射
型式：Avery Dennison・T-6500

輝度：測定角0, 1°・入射角-4°⇒ 800 cd / IX /

m²

【仕様】

製品名	クッションドラム（超高輝度反射式）	型式	OBD-5883H
寸法	径580 ^{ミリ} 径*H840 ^{ミリ}	重さ	8 kg
水容量	20ℓ（水袋の容量）*5袋装備	材質	黄色ポリエチレン樹脂製
反射材	超高輝度多方向性広角マイクロプリズム	輝度値	800 cd / IX / m ² （最低数値）
色柄	・赤白／市松模様　・黄黒／市松模様	付属品	① 水抜き栓付　② 工事灯設置穴
定価	¥25,000 円＋消費税（運賃別途）	その他	*普通反射タイプもあります